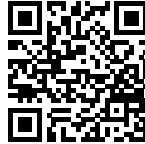


## Mitigeur S1000 - Z65

Mitigeurs

Code: 8449 500



### CARACTÉRISTIQUES

**CHEMINÉE EXTRACTIBLE** Le bec du mitigeur peut être retiré pour atteindre facilement toutes les parties de l'évier.

**DOUBLE JET (FLUX ET A PLUIE)** De nombreux modèles sont équipés d'une commande permettant de changer facilement le mode du jet d'eau, qui passe du débit continu à la pluie.

**PLAQUE DE MARQUAGE** Tous les mitigeurs Foster sont équipés d'une plaque de renforcement qui assure une parfaite stabilité sur tout évier.

**ROTATION CHEMINÉE** Tous les mitigeurs sont équipés d'un grand angle de rotation. Certains modèles permettent une rotation complète à 360°.

### DÉTAILS

Type de mitigeur Mitigeur avec bec pivotant et extractible

Matériau Laiton

Textures Chrome

Angle de rotation 180°

---

Base d'appui ø55mm

---

Cartouche À disques céramiques

---

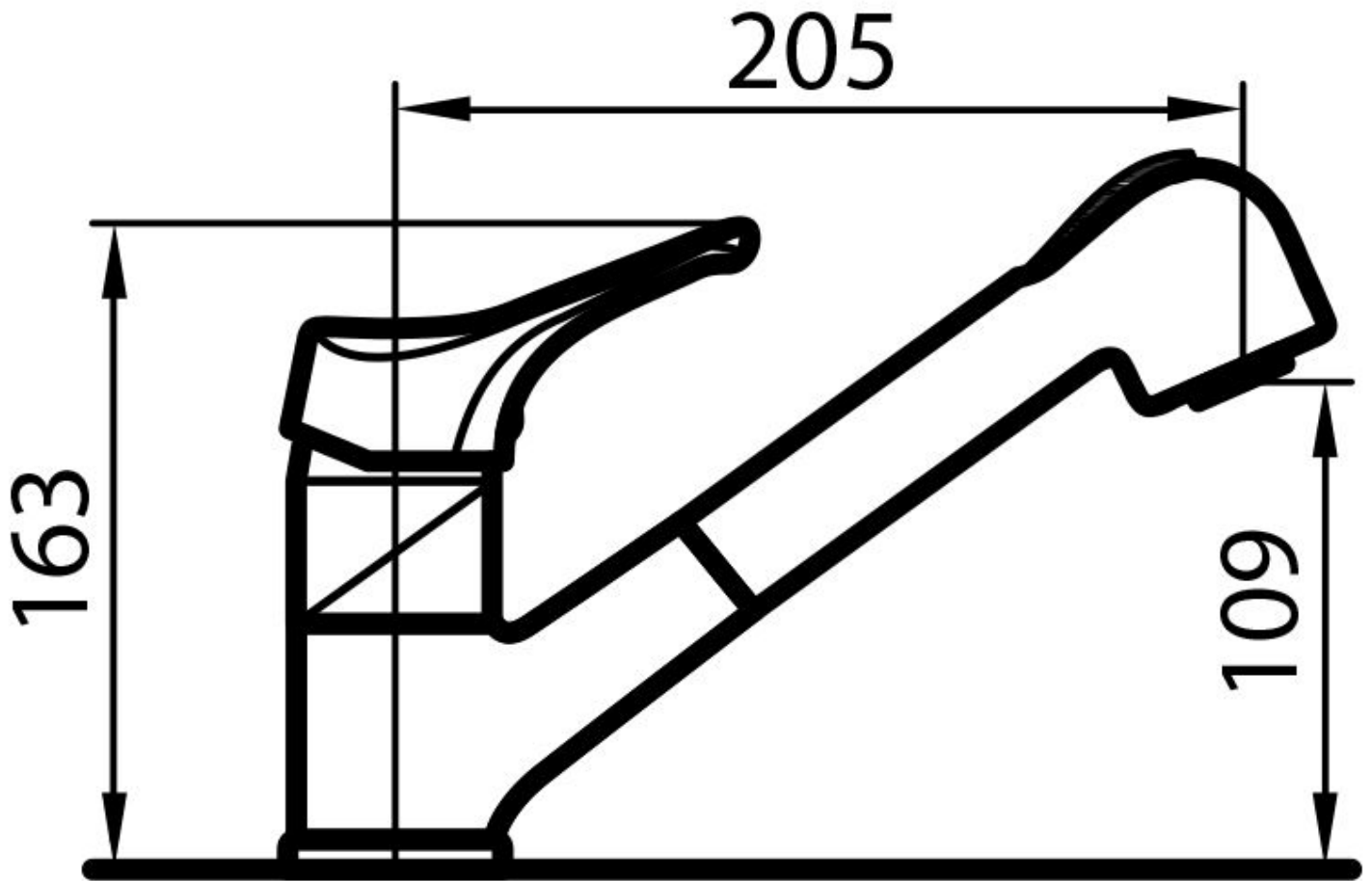
Trou mitigeur ø35 mm

---

Épaisseur maximale du top 40 mm

---

## DESSINS TECHNIQUES



## GALERIE

